

# CBTZ

## Concealed Beam Tie

CBTZ, is part of the concealed structural connector line that combines structural strength with invisibility. Designed to connect horizontal beams atop a vertical post, the CBTZ continues the structural load path into the foundation through the CPTZ. The simplistic cylindrical design allows installations with a common drill bit, eliminating challenging kerf cuts. The CBTZ is available in two models designed to connect beams and posts of a variety of sizes. It is part of a concealed connector system that includes the CPTZ and CJT.

**Features:**

- Flattened sides assist installer while using the CBTZ as a template
- Locator tabs provide proper dimensional layout
- Required dowel pins included
- Orientation markings distinguish which end installs into the post and which end goes into the beam

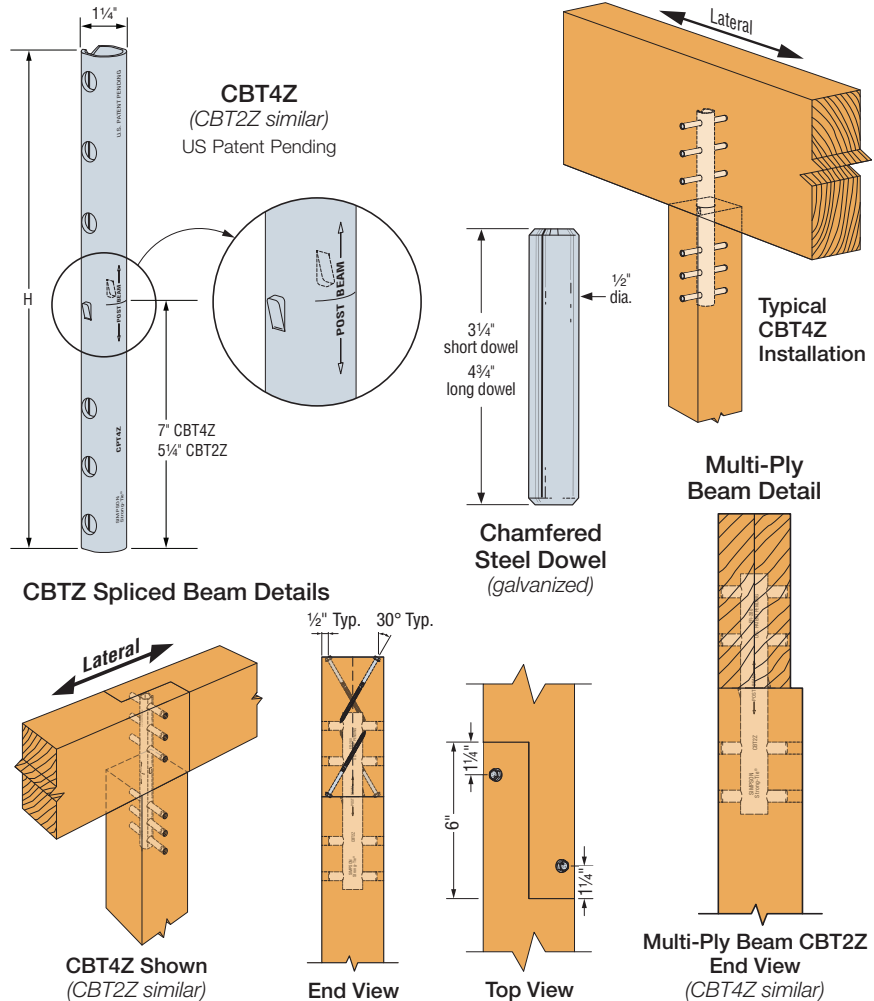
**Material:** 12 gauge

**Finish:** CBT — ZMAX® coating; the 1/2"-diameter drift dowels are mechanically galvanized in accordance with ASTM B695, Class 55

**Installation:**

- Use all specified fasteners; see General Notes
- 1/2" dowels included
- CBT2Z requires a minimum 6"-deep nominal beam
- For step-by-step installation instructions, see technical bulletin T-C-CBTZINS or view our video on [strongtie.com](http://strongtie.com)

**Codes:** See p. 11 for Code Reference Key Chart



These products are available with additional corrosion protection. For more information, see p. 14.

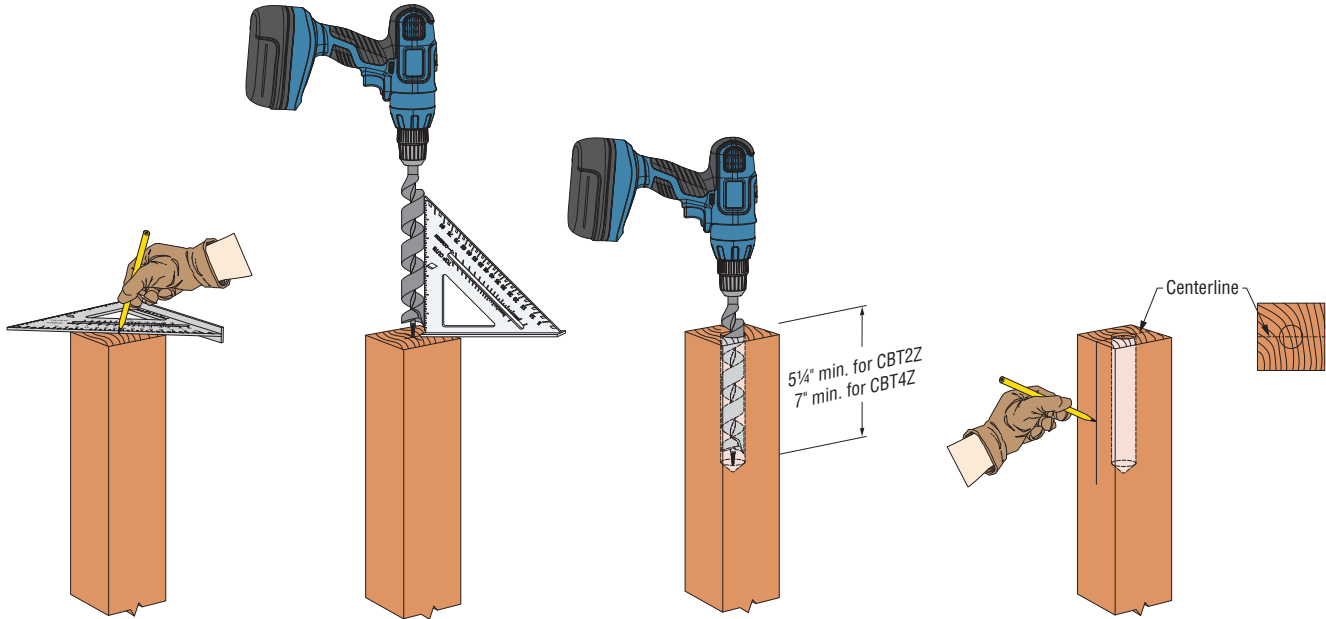
Model No.	Post (Min.)	Beam		Dimensions (in.)		CBTZ Fasteners			Splice Fasteners	Allowable Loads (DF/SP)									Code Ref.
		Ply	Size (Min.)	D	H	Qty.	Type	Quantity – Type		Continuous Beam			End of Beam			Spliced Beam			
										Post	Beam	Uplift (160)	Lateral (160)	Down	Uplift (160)	Lateral (160)	Down	Uplift (160)	
<b>Standard Installation</b>																			
CBT2Z	4x4	—	4x6	1 1/4	10	2	2	1/2" x 3 1/4" dowel 1/2" MB	—	2,020	750	6,890	1,585	550	6,890	—	—	—	IBC, FL, LA
CBT4Z	6x6	—	6x8	1 1/4	14	3	3	1/2" x 4 3/4" dowel 1/2" MB	—	4,215	1,655	18,140	3,695	1,055	18,140	—	—	—	
<b>Alternate Installation – Multi-ply Beam</b>																			
CBT2Z	4x4	2	2x6	1 1/4	10	2	2	1/2" x 2 3/4" dowel	—	1,515	550	5,795	1,515	550	5,795	—	—	—	—
CBT4Z	6x6	3	2x8	1 1/4	14	3	3	1/2" x 3 1/4" dowel	—	2,240	1,055	14,700	2,240	1,055	14,700	—	—	—	—
<b>Alternate Installation – Spliced Beam</b>																			
CBT2Z	4x4	—	4x6	1 1/4	10	2	2	1/2" x 3 1/4" dowel	(4) 1/4" x 4 1/2" SDS	—	—	—	—	—	—	1,880	750	6,890	—
CBT4Z	6x6	—	6x8	1 1/4	14	3	3	1/2" x 4 3/4" dowel	(4) 1/4" x 6" SDS	—	—	—	—	—	—	4,215	1,655	18,140	—

1. Uplift and lateral loads have been increased for wind or earthquake loading, with no further increase allowed; reduce where other loads govern.
2. Lateral load is in the direction parallel to the beam.
3. Alternative 1/2"-diameter hex- or square-head machine bolts may be used for loads listed.
4. Lag or carriage bolts are not permitted.
5. Structural composite lumber columns have sides that show either the wide face or the edges of the lumber strands/veneers. Values in the tables reflect dowel or bolt installation into the wide face.

6. See figure for placement of the additional SDS fasteners required for the splice connection.
7. Dowels included in CBTZ kits do not match required lengths for the multi-ply application. The sizes shown in the table above need to be ordered separately or trimmed in the field.
8. Built-up lumber (multiple members) must be fastened together to act as one to resist the applied load (excluding the connector fasteners). This must be determined by the designer.
9. Center CBTZ on built-up beam. Loads are applicable to beam installation flush to one side of post or beam centered on post.

**CBTZ Concealed Beam Tie Installation Instructions**  
**Instrucciones de instalación de uniones ocultas para vigas CBTZ**  
**CBTZ – Instructions d'installation d'attache pour poutre dissimulée**

Post Installation / Instalación en el poste / Installation du poteau



- 1.** On a squared-off post, mark the center of the top of the post.  
En un poste de sección cuadrada, marque el centro de la parte superior del poste.  
Sur un poteau carré, marquez le centre du dessus du poteau.

- 2a.** Using a 1 1/4" auger bit and square, drill a 1 1/4"-diameter hole into the end of the post at the center mark.  
Usando una broca tipo barrena de 1 1/4" y una escuadra, perforo un agujero de 1 1/4" de diámetro en el extremo del poste, en la marca de centro.  
En utilisant une mèche à bois de 1 1/4 po et une équerre, percez un trou de 1 1/4 po de diamètre dans le bout du poteau à la marque de centre.

- 2b.** Drill the hole a minimum of 5 1/4" deep for CBT2Z (7" for CBT4Z).  
Perfore el agujero con una profundidad mínima de 5 1/4" para el CBT2Z (7" para el CBT4Z).  
Percez le trou d'un minimum de 5 1/4 po de profondeur pour le CBT2Z (7 po pour le CBT4Z).

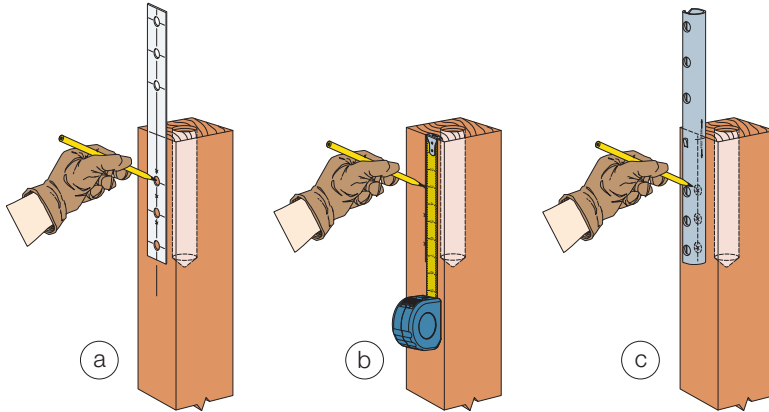
- 3.** Draw the center line of the 1 1/4" hole on the outside of the post (**confirm alignment by placing CBTZ into hole and make adjustments to the center line as necessary**).  
Trace la línea de centro del agujero de 1 1/4" en la parte exterior del poste (**confirme la alineación colocando el CBTZ en el agujero y haga ajustes en la línea de centro, si es necesario**).  
Dessinez la ligne de centre du trou de 1 1/4 po à l'extérieur du poteau (**confirmer l'alignement en plaçant le CBTZ dans le trou et faites les ajustements à la ligne de centre si nécessaire**).

**Check to see if post is plumb and make adjustments as necessary.** CBTZ may be 5° from vertical and still achieve published loads.  
**Verifique que el poste esté vertical y haga ajustes, si es necesario.** El CBTZ puede quedar a 5° con respecto a la vertical y todavía soportar las cargas publicadas.  
**Vérifiez que le poteau est d'aplomb et faites les ajustements nécessaires.** Le CBTZ peut être à 5° de la verticale et encore obtenir les charges publiées.

**CBTZ Concealed Beam Tie Installation Instructions**  
**Instrucciones de instalación de uniones ocultas para vigas CBTZ**  
**CBTZ – Instructions d'installation d'attache pour poutre dissimulée**



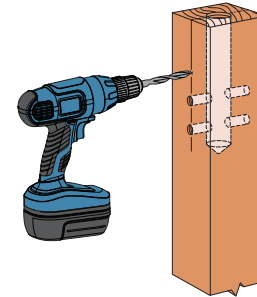
**Beam Installation (cont.) /**  
**Instalación en la viga (cont.) / Installation de la poutre (suite)**



- 4.** For the POST end of the CBTZ, use the provided template, tape measure or the CBTZ (using the aid of the layout tab for the POST end of the CBTZ) to mark the center of the dowel pin holes of the CBTZ on the center line.

Para el extremo del CBTZ que se orienta hacia el poste, utilice la plantilla que se suministra, una cinta métrica o el CBTZ (con la ayuda de la lengüeta guía del extremo del CBTZ que se orienta hacia el poste) para marcar el centro de los agujeros para pasadores de espiga del CBTZ en la línea de centro.

Pour l'extrémité POTEAU du CBTZ, utiliser le gabarit fourni, un ruban à mesurer ou le CBTZ (en utilisant l'aide de l'onglet de mise en place pour l'extrémité du POTEAU du CBTZ) pour marquer le centre des trous de goujon du CBTZ sur la ligne de centre.

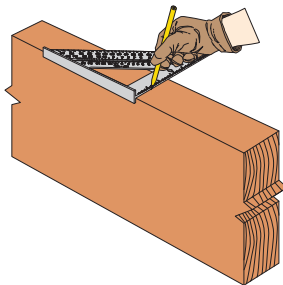


- 5.** Using a square, drill  $\frac{1}{2}$ " holes through the post for the dowel pins. It's recommended to place a scrap piece of wood on the back side to minimize wood splintering.

Usando una escuadra, perforo agujeros de  $\frac{1}{2}$ " a lo largo del poste para los pasadores de espiga. Se recomienda colocar un trozo de madera en la parte posterior para disminuir al mínimo el astillamiento.

À l'aide d'une équerre, percez des trous de  $\frac{1}{2}$  po au travers du poteau pour les goujons. Il est recommandé de placer un morceau de bois de rebut sur la face arrière pour réduire au minimum l'éclatement du bois.

**Beam Installation / Instalación en la viga / Installation de la poutre**



- 6.** Mark the center of the beam where the beam will be bearing on the post.

Marque el centro de la viga donde la viga quedará apoyada al poste.

Marquez le centre de la poutre où la poutre reposera sur le poteau.

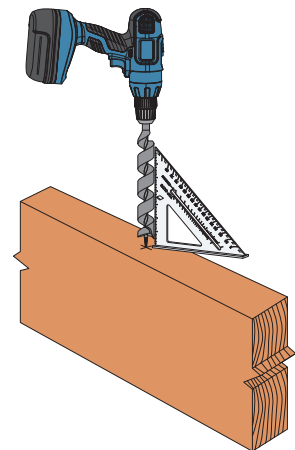
- 7a.** Using a  $1\frac{1}{4}$ " auger bit and square, drill a  $1\frac{1}{4}$ "-diameter hole into the bottom of the beam at the center mark. **(If the CBTZ is not plumb from the post installation, place the CBTZ into the post and use as a layout for drilling the hole into the beam).**

Usando una broca tipo barrena de  $1\frac{1}{4}$ " y una escuadra, perforo un agujero de  $1\frac{1}{4}$ " de diámetro en la parte inferior de la viga, en la marca de centro.

**(Si el CBTZ no queda vertical en la instalación en el poste, coloque el CBTZ en el poste y utilícelo como guía para perforar el agujero en la viga).**

En utilisant une mèche à bois de  $1\frac{1}{4}$  po et une équerre, percez un trou de  $1\frac{1}{4}$  po de diamètre dans le bas de la poutre à la marque de centre.

**(Si le CBTZ est pas d'aplomb après l'installation du poteau, placez le CBTZ dans le poteau et utilisez-le comme gabarit pour percer le trou dans la poutre).**

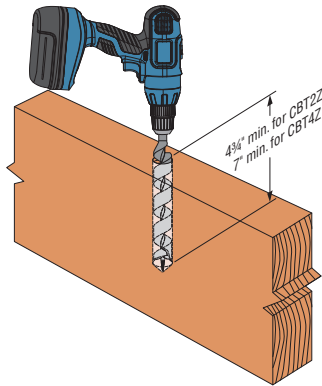


**CBTZ Concealed Beam Tie Installation Instructions**  
**Instrucciones de instalación de uniones ocultas para vigas CBTZ**  
**CBTZ – Instructions d'installation d'attache pour poutre dissimulée**



**Beam Installation (cont.) /**  
**Instalación en la viga (cont.) / Installation de la poutre (suite)**

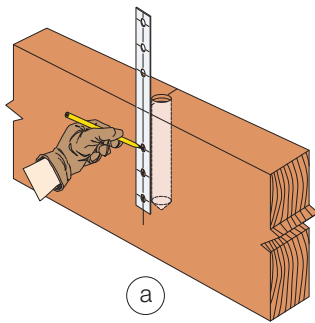
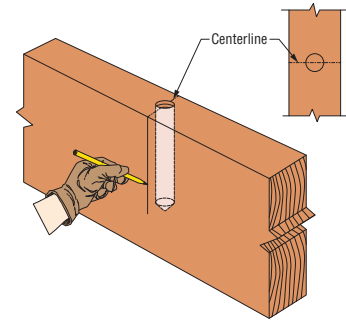
- 7b.** Drill the hole a minimum of 4¾" (7" for CBT4Z).  
 Perfore el agujero con mínima de 4¾" (7" para el CBT4Z).  
 Percez le trou d'un minimum de 4¾ po (7 po pour le CBT4Z).



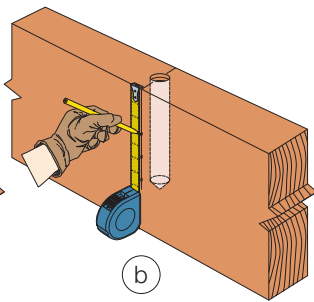
- 8.** Draw the center line of the 1¼" hole on the outside of the beam **(confirm alignment by placing CBTZ into hole and make adjustments to the center line as necessary).**

Trace la línea de centro del agujero de 1¼" en la parte exterior de la viga **(verifique la alineación colocando el CBTZ en el agujero y haga ajustes en la línea de centro, si es necesario).**

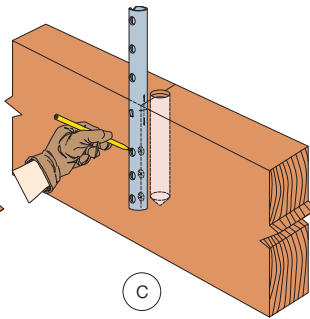
Dessinez la ligne de centre du trou de 1¼ po à l'extérieur de la poutre **(confirmer l'alignement en plaçant le CBTZ dans le trou et faites les ajustements à la ligne de centre si nécessaire).**



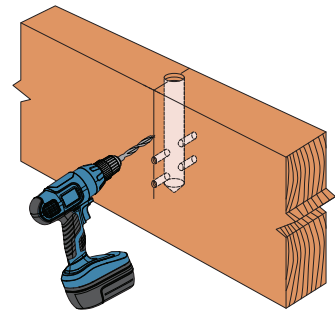
(a)



(b)



(c)



- 9.** For the BEAM end of the CBTZ, use the provided template, tape measure or CBTZ (using the aid of the layout tab for the BEAM end of the CBTZ) to mark the center of the dowel pin holes of the CBTZ on the center line.

Para el extremo del CBTZ que se orienta hacia la viga, utilice la plantilla que se suministra, una cinta métrica o el CBTZ (con la ayuda de la lengüeta guía del extremo del CBTZ que se orienta hacia la viga) para marcar el centro de los agujeros para pasadores de espiga del CBTZ en la línea de centro.

Pour l'extrémité POUTRE du CBTZ, utilisez le gabarit fourni, un ruban à mesurer ou le CBTZ (en utilisant l'aide de l'onglet de mise en place pour l'extrémité POUTRE du CBTZ) pour marquer le centre des trous de goujon du CBTZ sur la ligne de centre.

- 10.** Using a square, drill ½" holes through the beam for the dowel pins. Place a scrap piece of wood on the back side to minimize wood splintering.

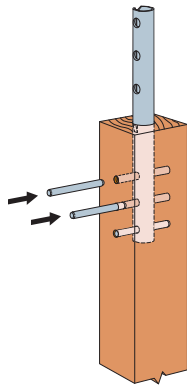
Usando una escuadra, perfore agujeros de ½" a lo largo de la viga para los pasadores de espiga. Coloque un trozo de madera en la parte posterior para disminuir al mínimo el astillamiento.

À l'aide d'une équerre, percez des trous de ½ po au travers de la poutre pour les goujons. Il est recommandé de placer un morceau de bois de rebut sur la face arrière pour réduire au minimum l'éclatement du bois.

**CBTZ Concealed Beam Tie Installation Instructions**  
**Instrucciones de instalación de uniones ocultas para vigas CBTZ**  
**CBTZ – Instructions d’installation d’attache pour poutre dissimulée**



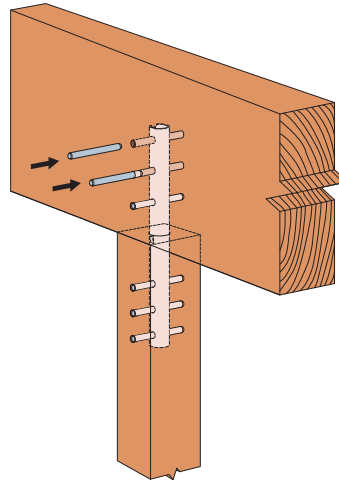
**Final Assembly / Montaje final / Assemblage final**



- 11.** Insert POST end of the CBTZ into post to the embedment line and install pins.

Insérte el extremo del CBTZ que se orienta hacia el poste en la línea de empotramiento en el poste e instale los pasadores.

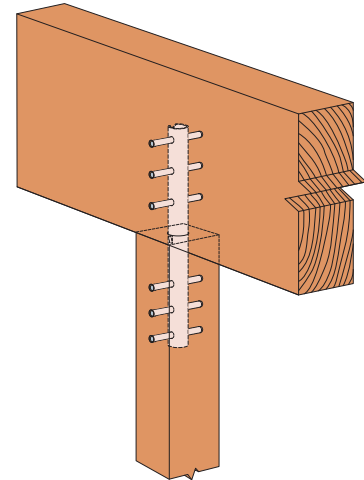
Insérez l’extrémité POTEAU du CBTZ dans le poteau jusqu’à la ligne d’ancrage et installez les goujons.



- 12.** Place beam onto CBTZ and install pins.

Coloque la viga en el CBTZ e instale los pasadores.

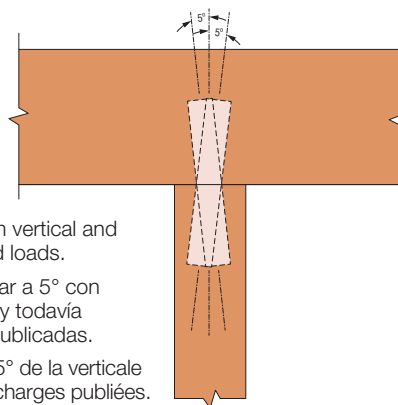
Placez la poutre sur le CBTZ et installez les goujons.



- 13.** Verify ends of pins are equal distances from the outside edge of the post and beam. Fill and patch as desired.

Verifique que los extremos de los pasadores queden a la misma distancia del borde exterior del poste y de la viga. Rellene y parchee como sea necesario.

Vérifiez que les extrémités des goujons sont à égales distances de la surface extérieure du poteau et la poutre. Rempissez et réparez comme vous le souhaitez.



CBTZ may be 5° from vertical and still achieve published loads.

El CBTZ puede quedar a 5° con respecto a la vertical y todavía soportar las cargas publicadas.

Le CBTZ peut être à 5° de la verticale et encore obtenir les charges publiées.

**For more information, visit [strongtie.com](http://strongtie.com) or call (800) 999-5099.**  
**Para más información, visite [strongtie.com](http://strongtie.com) o llame al (800) 999-5099.**

**Pour plus d’information, visitez [strongtie.com](http://strongtie.com) ou appelez 800 999-5099**